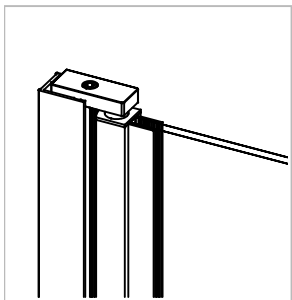


Technische Daten:
Duschtürbeschlag mit Hebe-Senk-Funktion

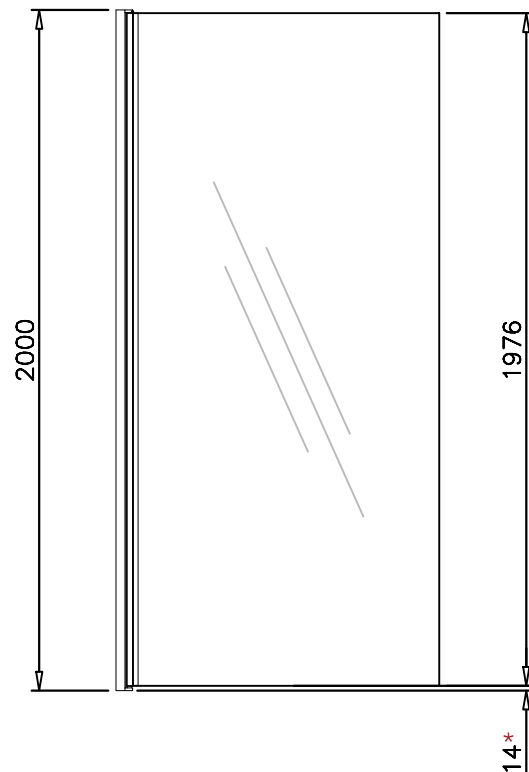
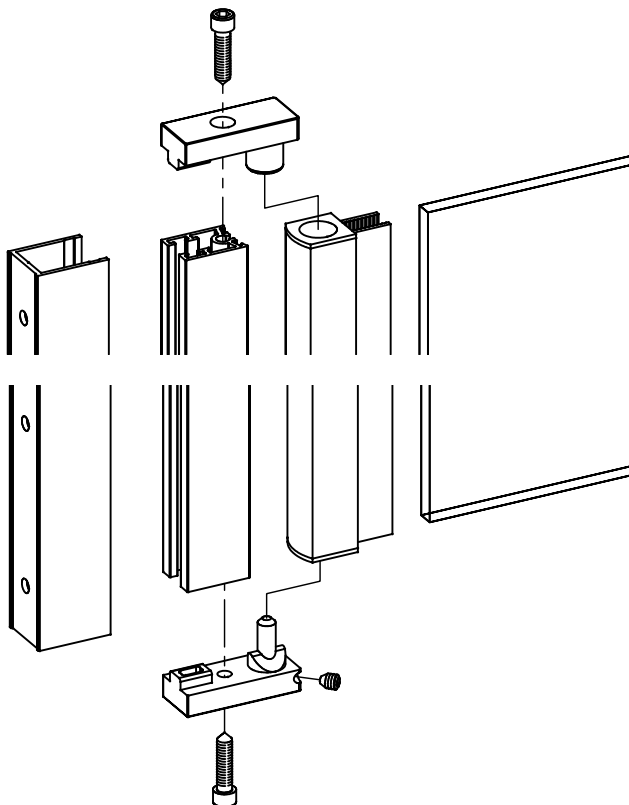
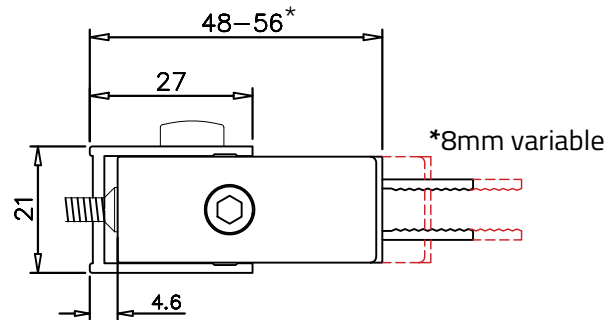
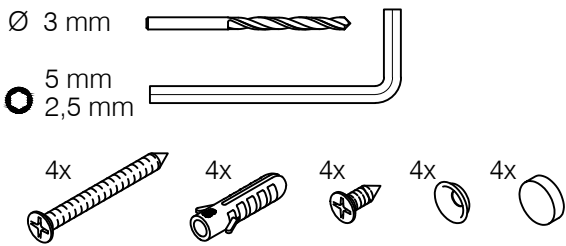
Datasheet:
shower door fitting with rise and fall mechanism

Art. 41.0901.200.10
Art. 41.0901.200.26
Art. 41.0901.200.46



Ausführung: Options:	6 mm	900 mm max.	25 kg max.	DIN links/left + DIN rechts/right
	Material: Material:	Aluminium aluminum	Gewicht: / Weight: 2,2 kg	
Oberflächen: Finish:	silber matt eloxiert silver matt anodised	Chrom-Design Chrome design	Anthrazit-Design Anthracite design	

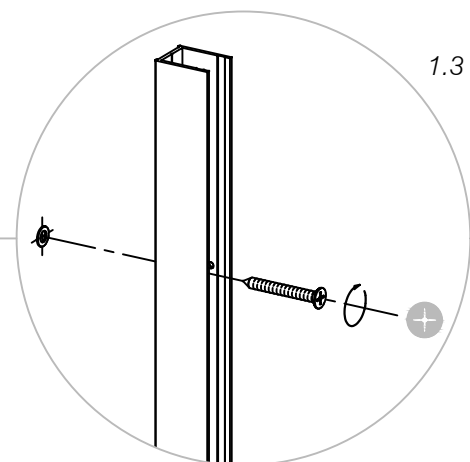
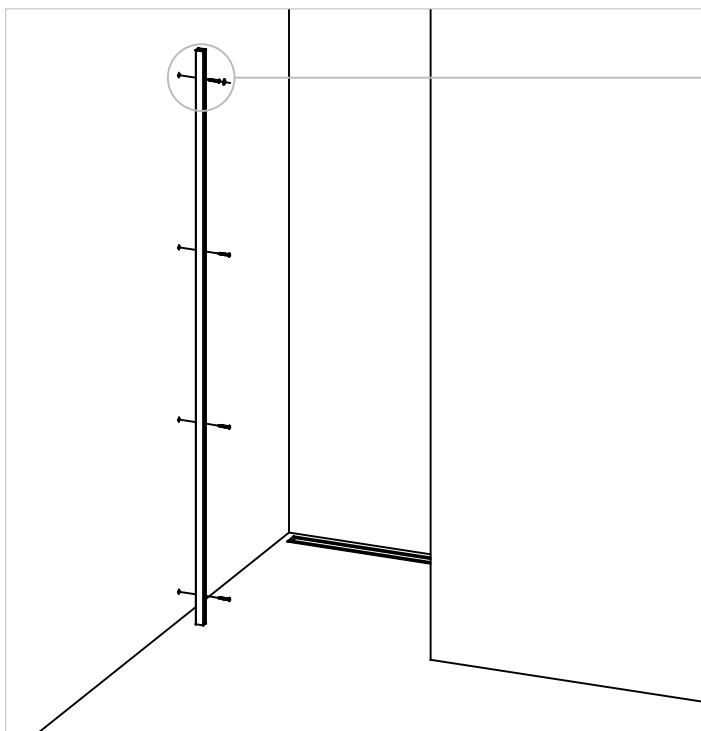
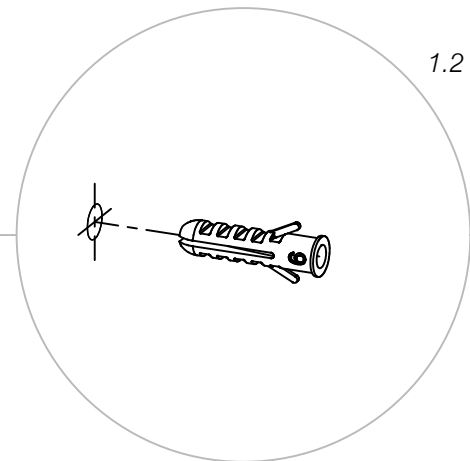
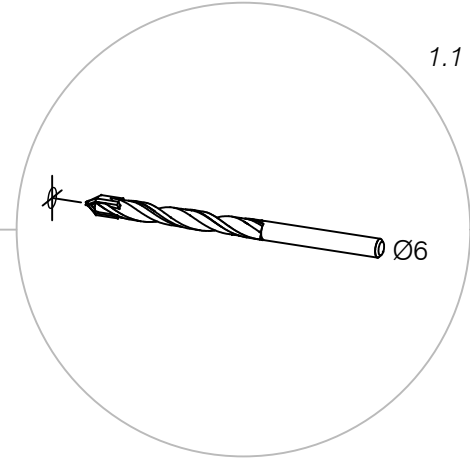
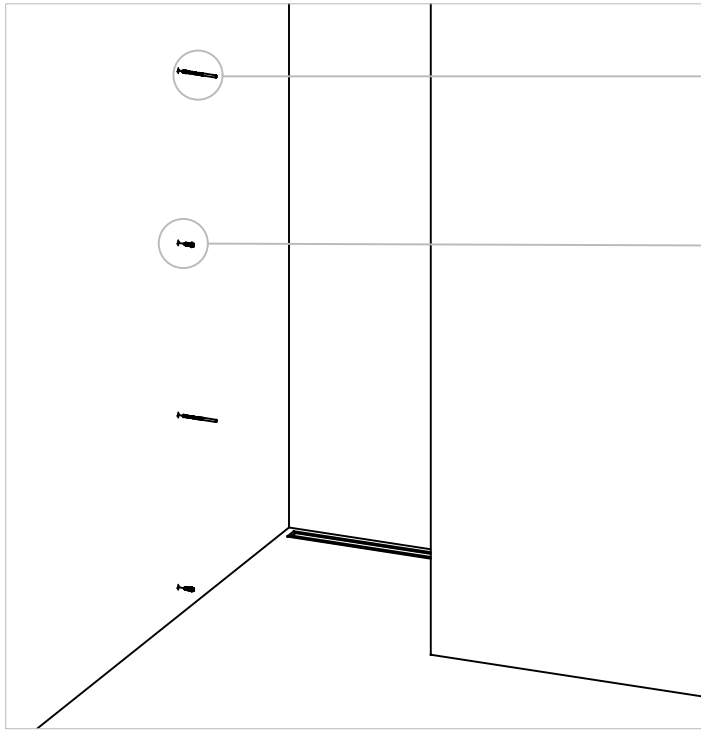
Im Lieferumfang enthalten:
Scope of supply:



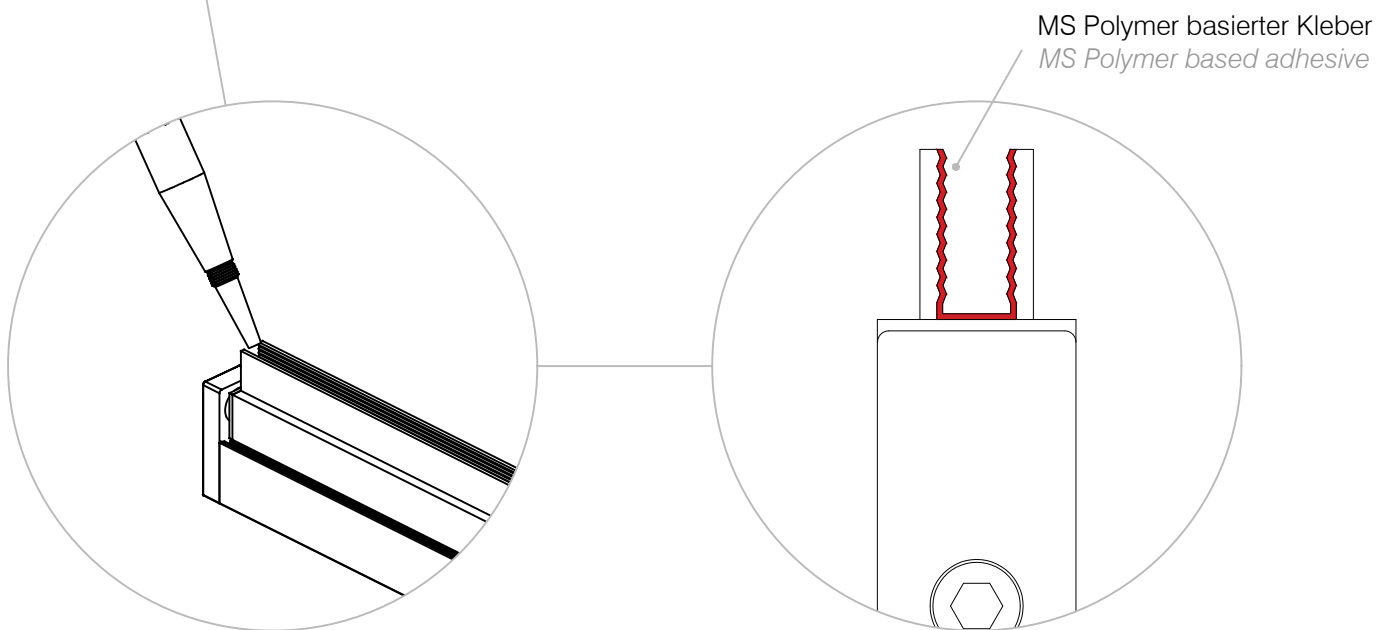
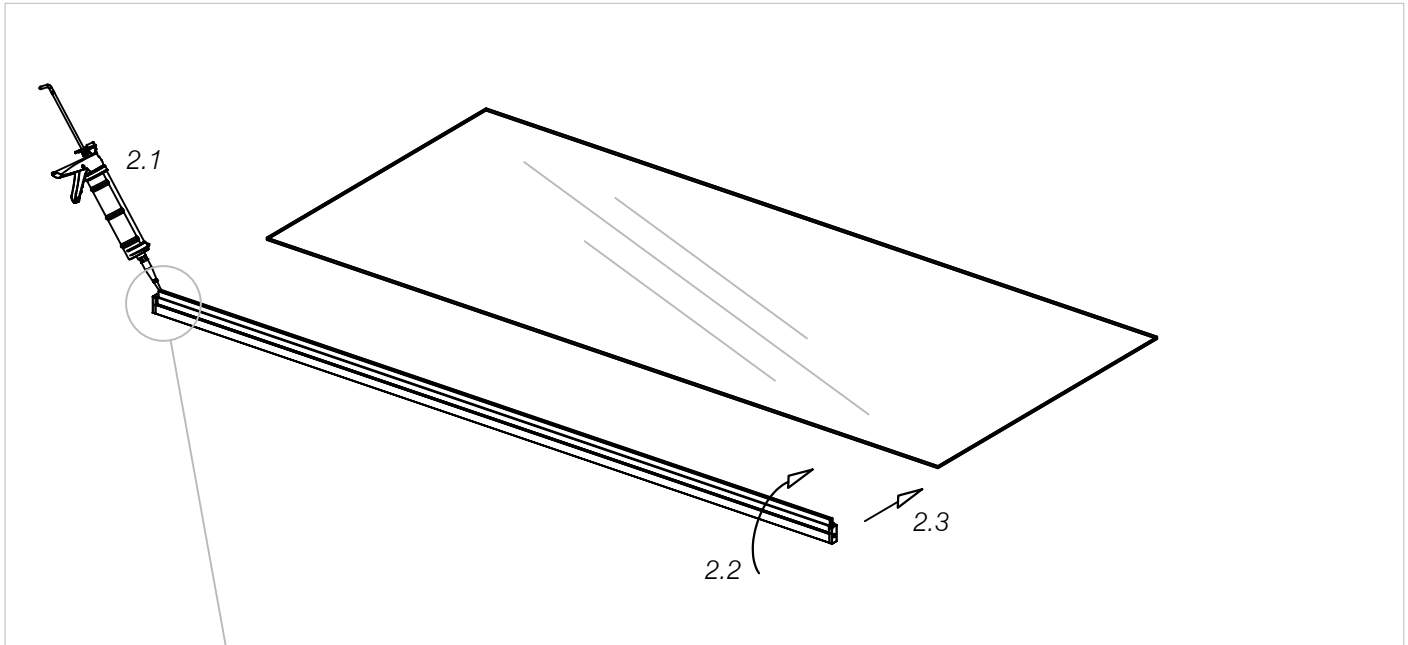
*Im geschlossenen Zustand
*When closed

Art. 41.0901.200.10
Art. 41.0901.200.26
Art. 41.0901.200.46

1. Montage des Wandprofils: 1. Mounting of the wall profile:



2. Montage des Türprofils an die Türscheibe: 2. Mounting the door profile to the door glass:



Wichtig: Vor der Montage das Glas im Bereich der Klebefläche reinigen.

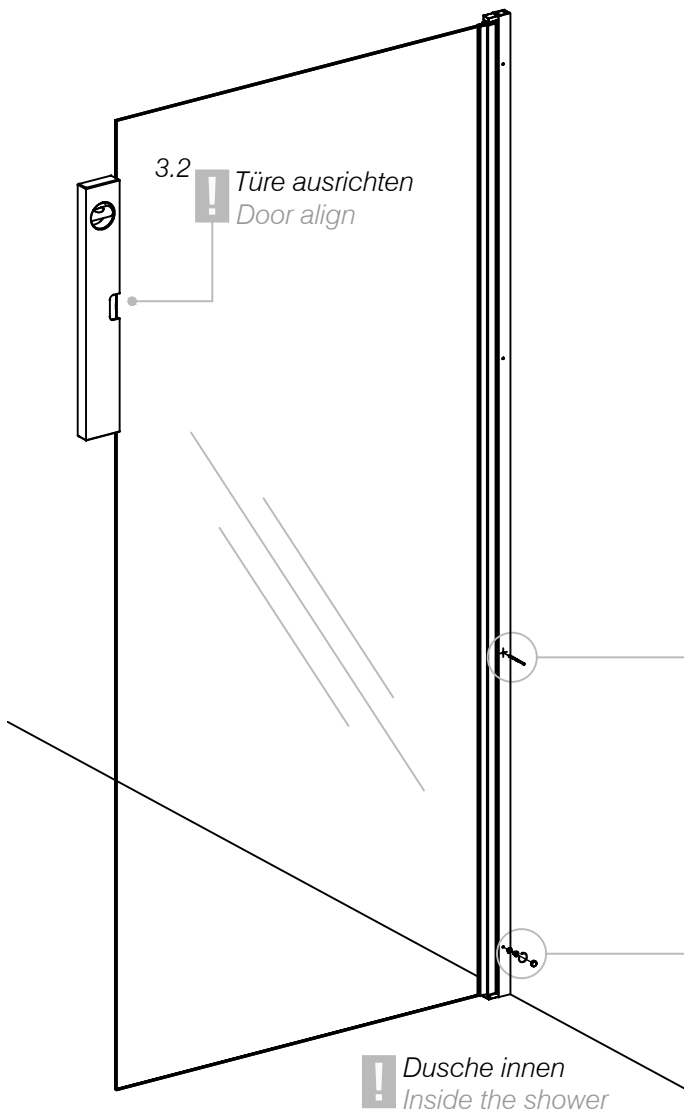
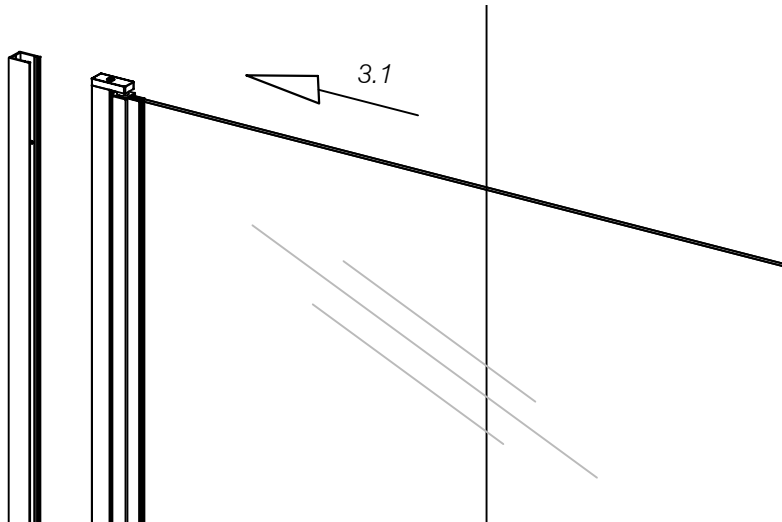
Wir empfehlen die Verwendung des G-Fittings MS Polymer basierter Klebers Art. 19.1380.050.00

Important: Before mounting, clean the glass in the area of the bonding surface.

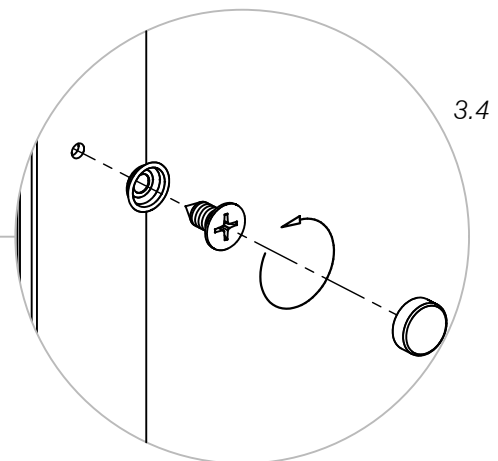
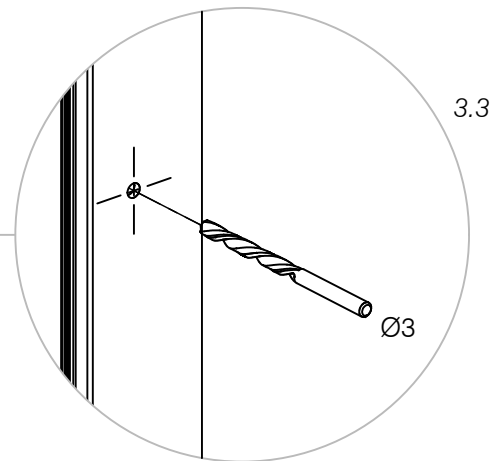
We recommend G-Fittings glass cleaner art. 91.1800.000.00

For bonding we recommend G-Fittings MS polymer based adhesive art. 19.1380.050.00

3. Montage der Glastüre: 3. Mounting the glass door:



- 3.3 ! Bohrungen auf das Scharnierprofil übertragen & zusammenschrauben.
- 3.4 Drill holes transferred to the hinge profile and screw it together.

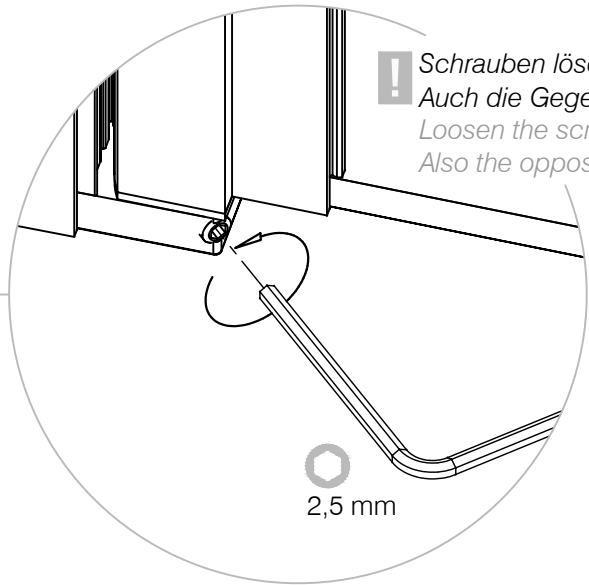
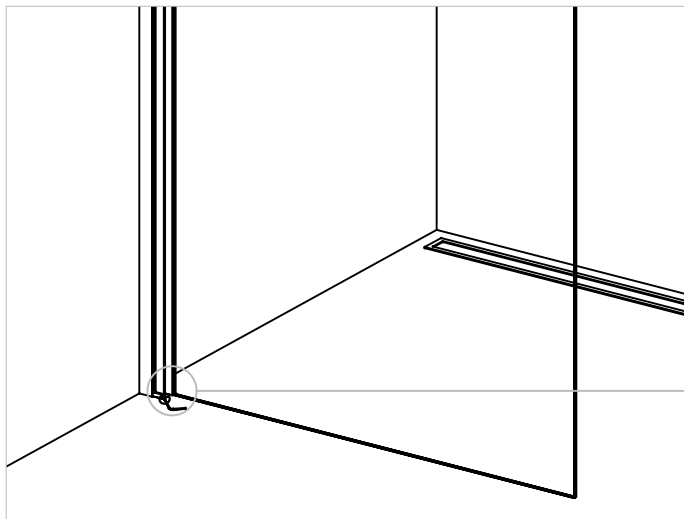
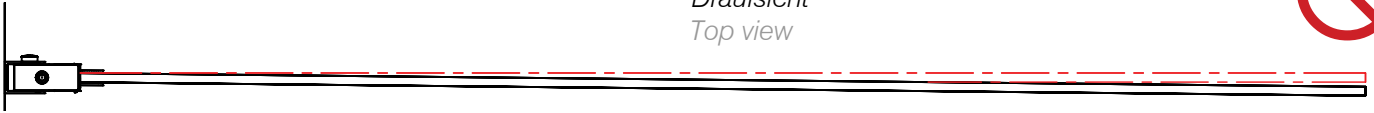


Art. 41.0901.200.10
Art. 41.0901.200.26
Art. 41.0901.200.46

4. Einstellen der 0° Stellung der Türe:

4. Setting the 0° position of the door:

Draufsicht
Top view

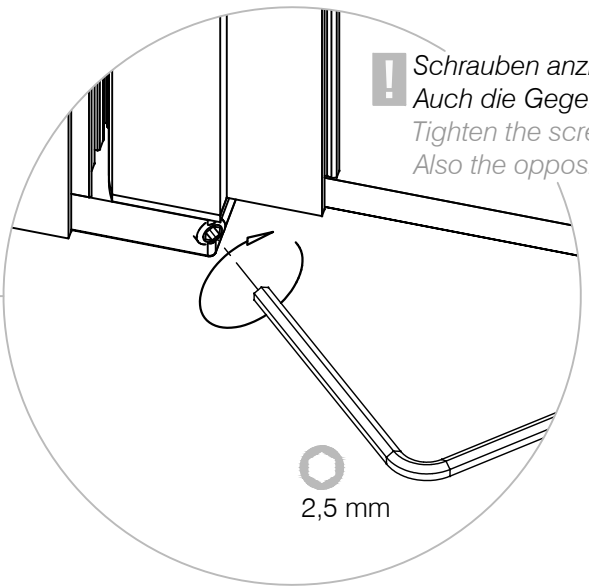
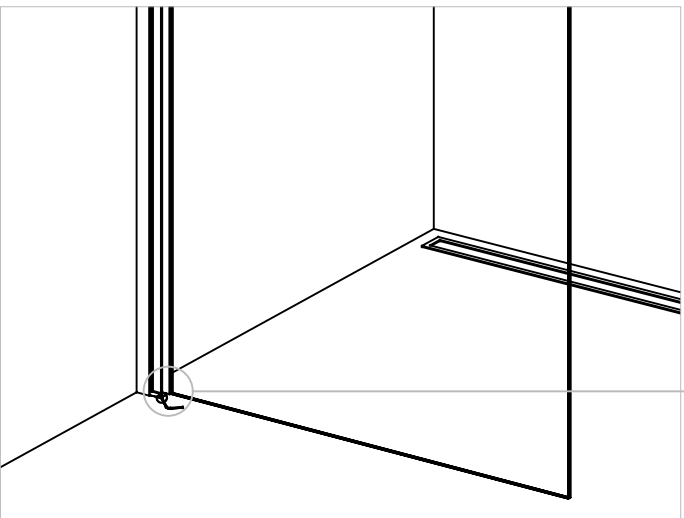


! Schrauben lösen.
Auch die Gegenseite
Loosen the screws.
Also the opposite side

2,5 mm

Draufsicht
Top view

! Ausrichten
Adjust



! Schrauben anziehen.
Auch die Gegenseite
Tighten the screws.
Also the opposite side

2,5 mm